

TESLA

TESLA AirCook & Grill QG800 WiFi

**Vážený zákazníku,
děkujeme, že jste si vybral TESLA AirCook & Grill QG800 WiFi.**

Před použitím si prosím důkladně přečtěte pravidla bezpečného používání a dodržujte všechna běžná bezpečnostní pravidla.

DŮLEŽITÉ BEZPEČNOSTNÍ UPOZORNĚNÍ

TENTO VÝROBEK JE URČENÝ POUZE PRO POUŽITÍ V DOMÁCNOSTI.

Tento přístroj je složité elektromechanické zařízení, věnujte prosím pozornost těmto pokynům:

- Zdravý způsob fritování je založen na principu cirkulace horkého vzduchu, který nevyžaduje žádné nebo velmi malé množství použitého oleje.
- Nikdy nezapínejte přístroj prázdný.
- Nevkládejte větší množství potravin než je doporučené množství.
- Nedovoďte vniknutí vody ani jiné kapaliny do spotřebiče, aby nedošlo k úrazu elektrickým proudem.
- Nepoužívejte prodlužovací kabel.
- Nezakrývejte přívod vzduchu a výstupní otvory vzduchu, když je přístroj v provozu.
- Neodpojujte spotřebič tahem za kabel.
- Zkontrolujte, zda napětí uvedené na spotřebiči odpovídá místnímu jmenovitému napětí před připojením spotřebiče.
- Je-li napájecí kabel poškozen, musí jej vyměnit TESLA autorizovaný servis nebo podobně kvalifikovaná osoba, aby se zabránilo úrazu.
- Používejte pouze originální TESLA příslušenství, které je určeno k tomuto modelu.
- Při použití zařízení v blízkosti dětí je nutná zvýšená opatrnost. Nedoporučuje se, aby děti samostatně používaly zařízení bez dozoru dospělé osoby.
- Ve spotřebiči nepřipravujte potraviny s příliš vysokým obsahem tuku.
- Neumísťujte spotřebič na zeď nebo přímo vedle jiných spotřebičů. Při používání ponechte kolem spotřebiče nejméně 15 cm volného prostoru.
- Pokud je spotřebič v provozu, nezakrývejte přívod vzduchu ani jeho odvod.
- Na spotřebič nic nepokládejte a nepokládejte spotřebič na varnou desku, hrozí riziko jejího poškození.
- Zařízení nepoužívejte k jiným účelům, než je popsáno v této příručce.
- Nenechávejte zařízení pracovat bez dozoru.
- Zařízení není určeno k provozu pomocí externího časovače nebo samostatného dálkového ovládání.
- Během smažení horkým vzduchem se uvolňuje horká pára přes výstupní otvory pro vzduch. Udržte ruce a obličej v bezpečné vzdálenosti od páry a od otvorů pro výstup vzduchu, když vyjmete nádobu ze spotřebiče.
- Ihned odpojte spotřebič, pokud z něj vychází tmavý kouř. Vyčkejte, až se kouř ustane než vyjmete nádobu ze spotřebiče.
- Před čištěním odpojte kabel ze zásuvky a nechte zařízení vychladnout.
- Po použití vždy odpojte spotřebič od elektrické sítě.
- Nepoužívejte zařízení v příliš teplém, prašném nebo vlhkém prostředí.
- Pokud je spotřebič používán nesprávně nebo pro profesionální nebo poloprofesionální účely, nebo pokud se nepoužívá podle pokynů v uživatelském manuálu, stává se záruka neplatnou.

- Nepokoušejte se sami opravit přístroj, jinak se záruka stává neplatnou.
- Výrobce a dovozce do Evropské Unie neodpovídá za škody způsobené provozem přístroje jako např. poranění, opaření, požár, zranění, znehodnocení dalších věcí apod.



POZOR, HORKÝ POVRCH

- **NEPOKLÁDEJTE** spotřebič na hořlavý povrch!
- Je-li spotřebič v provozu, teplota přístupných povrchů může být vyšší. Nedotýkejte se zahřátého povrchu, jinak může dojít k popálení.

DŮLEŽITÉ INFORMACE O NAPÁJECÍM KABELU

Abyste snížili riziko úrazu elektrickým proudem, nepokoušejte se upravovat konektor kabelu žádným způsobem. Délka napájecího kabelu snižuje riziko zapletení nebo zakopnutí o napájecí kabel.

NEPOUŽÍVEJTE TOTO ZAŘÍZENÍ S PRODLUŽOVACÍM KABELEM.
Připojte napájecí kabel přímo pouze do elektrické zásuvky na 230 V.

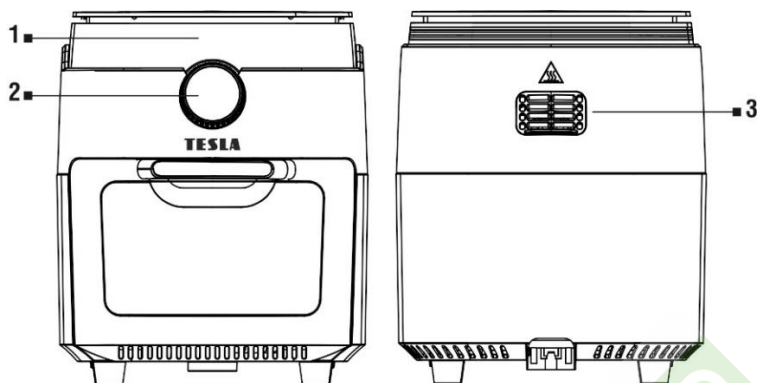
Příprava - před prvním použitím

1. Odstraňte všechny obaly, nálepky a štítky.
2. Umístěte spotřebič na stabilní vodorovnou plochu. Nepokládejte spotřebič na povrchy, které nejsou odolné vůči teplotě. Zajistěte dostatečný volný prostor na všech stranách (nejméně 20 cm po stranách a 50 cm nahoře).
3. Vyčistěte spotřebič měkkým navlhčeným hadříkem a důkladně jej vysušte.
4. Ujistěte se, že napájecí kabel má dostatečnou délku k síťové zásuvce a kolem produktu je dostatečně dobrá cirkulace vzduchu.

První použití

1. Vložte odkapávací plech do spodní části spotřebiče.
2. Vložte do spotřebiče příslušenství s potravinami, dle typu připravovaného jídla.
3. Vyberte jeden z přednastavených programů nebo nastavte kruhovým ovladačem ručně délku a teplotu ohřevu.
4. Zvolte program nebo nastavte kruhovým ovladačem ručně čas a teplotu ohřevu.
5. Stisknutím tlačítka „6“ spustíte ohřev jídla.

POPIS



- 1 Displej
2 Kruhový ovladač

- 3 Výstup horkého vzduchu

SYMBOLY NA OVLÁDACÍM PANELU



- 1 Zapnutí vnitřního osvětlení
2 Otažení rozně
3 Programy

- 4 Indikátor provozu spotřebiče
5 Délka ohřevu/Teplota
6 Zapnutí/Vypnutí/Spuštění ohřevu

PROGRAMY

-  **Hranolky**
25 minut/200°C
-  **Maso/Kotletka**
20 minut/185°C
-  **Ryba**
20 minut/160°C
-  **Krevety**
20 minut/160°C

-  **Kuře**
30 minut/200°C
-  **Dezert**
30 minut/160°C
-  **Slanina**
25 minut/185°C
-  **Sušení**
4 hodiny/30°C

Tyto hodnoty jsou pouze orientační a lze je změnit stisknutím symbolů pro úpravu času a teploty.

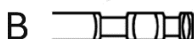
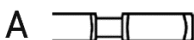
SESTAVENÍ MŘÍŽEK PRO GRILOVÁNÍ A SUŠENÍ



Spotřebič je dodáván se třemi grilovacími mřížkami.

VLOŽENÍ ROŽNĚ DO SPOTŘEBIČE

Rožeň použijte pro příslušenství s vidlicemi nebo stojanem na špíz/kebab.

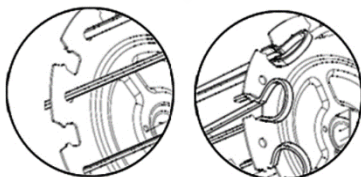


Dbejte na správnou orientaci:
A: levá strana B: pravá strana



Vložte rožeň podélně přes střed drůbeže nebo masa a zajistěte vidlice pomocí šroubků. Ujistěte se, že velikost drůbeže nebo masa ponechává dostatek místa pro otáčení.

SESTAVENÍ STOJANU NA ŠPÍZ/KEBAB



Při zasunutí do protilehlého slotu jej zajistěte stiskem sponky u každého špízu. Vložte rožeň podélně přes střed a zajistěte stojan pomocí šroubků. Ujistěte se, že velikost masa ponechává dostatek místa pro otáčení.

OVLÁDÁNÍ S POMOCÍ SMARTPHONE

1. Zapněte Bluetooth ve svém smartphonu.
2. Nainstalujte si do svého smartphonu aplikaci pro ovládání robotického vysavače a následujte průvodce pro propojení vašeho smartphonu a robotického vysavače.



ANDROID

vyhledejte v Google Play „Smart Life“



APPLE

vyhledejte v Apple Store „Smart Life“

3. Vytvořte si svůj účet v aplikaci „Smart Life“ a přihlašte se.
4. Povolte všechna oprávnění, která aplikace požaduje:
ANDROID - povolte oprávnění aplikace „Poloha“ a „Zařízení v okolí“.
APPLE - povolte oprávnění aplikace „Poloha“, „Bluetooth“ a „Místní síť“.
5. Vložte napájecí kabel horkovzdušné fritézy do zásuvky. Vyčkejte až začne blikat symbol Wi-Fi na otočném ovladači, pokud by nezačal blikat podržte déle tlačítko Time/Temp.
6. Po přihlášení do aplikace „Smart Life“ klikněte na ikonu „+“ vpravo nahoře a poté klikněte na „Add Device“.
7. Zobrazí se nalezená zařízení „Discovering devices“: „TESLA AirCook & Grill QG800 Wi-Fi“, klikněte na „Add“, zobrazí se Wi-Fi síť, zadejte heslo do Wi-Fi sítě (pokud již není nalezeno automaticky) a klikněte na „Další“. Fritéza se začne párovat s aplikací.
8. Po úspěšném spárování se zobrazí u názvu zelená ikona a vaše horkovzdušná fritéza „TESLA AirCook & Grill QG800 Wi-Fi“ byla úspěšně přidána do aplikace.
9. Klikněte na „Dokončeno“, nyní je možné ovládat vybrané funkce fritézy vašim smartphonem.

V rámci softwarové náročnosti operačního systému a požadavků společnosti Google/Apple na zabezpečení aplikací, je nutné pravidelně přizpůsobovat i funkce aplikace. Udržujte také operační systém vašeho telefonu aktualizovaný na nejnovější verzi. Aplikace vyžaduje operační systém Android 10 a vyšší, jinak není možné garantovat její funkčnost.

ŘEŠENÍ PROBLÉMŮ S APLIKACÍ

- Ujistěte se, že je pokrytí Wi-Fi signálem pro váš smartphone a fritézu kvalitní a dostatečně silné. První nastavení fritézy proveďte v blízkosti vašeho Wi-Fi routeru.
- Ujistěte se, že je povolena „Poloha“ (GPS) ve vašem smartphone.
- Ujistěte se, že aplikace třetí strany (VPN, antivirus, firewall apod.) neblokuje přístup k vašemu smartphone.
- Vyzkoušejte se připojit k jinému Wi-Fi routeru nebo Wi-Fi Hotspotu v jiném smartphone, abyste vyloučili chybu na straně vašeho připojení k internetu.
- K vašemu Wi-Fi routeru máte připojeno příliš mnoho zařízení nebo je možnost připojení nového zařízení k němu zablokována.
- Resetujte váš Wi-Fi router.

Poznámka: Ujistěte se, že je fritéza v dosahu kvalitního a silného Wi-Fi signálu, Podporována je Wi-Fi síť pracující na frekvenci 2.4 GHz a zabezpečení WPA1 nebo WPA2.

Tipy pro vaření

- Pro co nejlepší výsledek doporučujeme pokrmy z masa a drůbeže, jednou nebo dvakrát během vaření otočit, tak aby na horní straně nezasychaly, byly rovnoměrně propečené a křupavé. Můžete obrátit také jídla jako je steak, aby bylo zajištěno rovnoměrné zhnědnutí a propečení.
- Potraviny, které mají menší velikost, obvykle vyžadují o něco kratší dobu vaření než ty velké.
- Nepřekračujte maximální zatížení otočného mechanismu 1.5 kg. Pokud budete grilovat kuře, zajistěte jeho části provázkem, aby nedocházelo k zaseknutí při otáčení rožně.

ČISTĚNÍ

- Před čištěním nechte spotřebič zcela vychladnout.
- Při vaření potravin s příliš vysokým obsahem tuku může dojít ke stékání tuku po vnitřních stranách prostoru pro vaření, bezpečnostním skle dvířek nebo může dojít k zatečení tuku, tekutiny mimo odkapávací plech. Vyčkejte, až spotřebič vychladne a tuk, tekutiny ihned utřete, aby nedošlo k jejich vniknutí dovnitř spotřebiče.
- Vyčistěte spotřebič po každém použití a před delším uskladněním.
- Spotřebič doporučujeme čistit hned po jeho vychladnutí, než dojde k zaschnutí zbytků potravin.
- Základnu spotřebiče vyčistěte pomocí vlhkého hadříku a mycího prostředku.
- Vyjímatelné součásti, které jsou určeny pro styk s potravinami, je možné umývat v myčce na nádobí, ale přesto doporučujeme ruční mytí z důvodu delší ochrany (trvanlivosti). Omyjte tyto díly pod teplou tekoucí vodou s přidávkem neutrálního kuchyňského saponátu. Poté je opláchněte čistou vodou, řádně je otřete dosucha a vraťte je zpět na své místo. Na tyto povrchy nikdy nepoužívejte abrazivní čisticí prostředky.

UPOZORNĚNÍ: NIKDY NEPONORUJTE SPOTŘEBIČ DO VODY NEBO JINÉ TEKUTINY.

OCHRANA PROTI PŘEHŘÁTÍ

Po dokončení vaření bude ventilátor pokračovat v provozu po dobu 20 sekund, aby zařízení ochladil. Pokud se spotřebič přehřeje, automaticky se vypne. Před dalším použitím nechte spotřebič vychladnout.

ODSTRAŇOVÁNÍ PROBLÉMŮ

Problém	Řešení
Přístroj nefunguje.	Zkontrolujte, že je přístroj opravdu připojen k 230 V. Zasuňte vnější nádobu zcela do spotřebiče.
Jídlo není zcela vařené.	Vložte menší dávky, pokud je koš přeplněný, potraviny mohou být nedovařené. Zvyšte teplotu nebo délku vaření.
Jídlo není rovnoměrně propečené.	Ingredience, které jsou naskládány na sebe nebo blízko sebe, je potřeba během vaření převrátit.
Jídlo není po smažení křupavé.	Postříkání potravin malým množstvím oleje může zvýšit křupavost.
Hranolky se dobře neuvařily.	Přidejte menší množství oleje, cca 15 ml a hranolky důkladně promíchejte. Při přípravě hranolků ze syrových brambor nechte nevařené hranolky namočené do vody po dobu 15 minut, aby se před smažením odstranil škrob. Před přidáním malého množství oleje je osušte. Nakrájejte nevařené hranolky na proužky o rozměrech 0,5 cm x 7 cm.

Ze spotřebiče vychází bílý kouř.	Při prvním použití může spotřebič produkovat bílý kouř. To je v pořádku.
	Ujistěte se, že vnitřek spotřebiče je řádně vyčištěn a není mastný.
	Vaření mastných potravin způsobí únik oleje. Tento olej vytvoří bílý kouř. To je normální a nemělo by to ovlivnit vaření.
Ze spotřebiče vychází tmavý kouř.	Okamžitě spotřebič odpojte z napájení.
Displej zobrazuje chybu „E1“, „E2“ nebo „E3“	Kontaktujte servisní oddělení TESLA.

TECHNICKÁ PODPORA

Potřebujete poradit s nastavením a provozem spotřebiče TESLA?

Kontaktujte nás: www.tesla-electronics.eu

SPOTŘEBNÍ MATERIÁL

Spotřební materiál můžete zakoupit v oficiálním eshopu značky TESLA eshop.tesla-electronics.eu.

ZÁRUČNÍ OPRAVA

Pro záruční opravu kontaktujte prodejce, u kterého jste TESLA produkt zakoupili.

Záruka se NEVZTAHUJE na:

- použití přístroje k jiným účelům
- běžné opotřebení
- nedodržení „Důležitých bezpečnostních pokynů“ uvedených v uživatelském manuálu
- elektromechanické nebo mechanické poškození způsobeném nevhodným použitím
- škodu způsobenou přírodním živlem jako je voda, oheň, statická elektrina, přepětí, atd.
- škodu způsobenou neoprávněnou opravou
- nečitelné sériové číslo přístroje

PROHLÁŠENÍ O SHODĚ

My, TESLA Electronics LTD, prohlašujeme, že toto zařízení je v souladu se základními požadavky a dalšími příslušnými ustanoveními norem a předpisů relevantních pro daný typ zařízení.



Tento produkt splňuje požadavky Evropské Unie.



Pokud je tento symbol přeškrtnutého koše s kolem připojen k produktu, znamená to, že na produkt se vztahuje evropská směrnice 2002/96/ES. Informujte se prosím o místním systému separovaného sběru elektrických a elektronických výrobků. Postupujte prosím podle místních předpisů a staré výrobky nelikvidujte v běžném domácím odpadu. Správná likvidace starého produktu pomáhá předejít potenciálním negativním důsledkům pro životní prostředí a lidské zdraví.

Vzhledem k tomu, že se produkt vyvíjí a vylepšuje, vyhrazujeme si právo na úpravu uživatelského manuálu. Aktuální verzi tohoto uživatelského manuálu naleznete vždy na www.tesla-electronics.eu.

Design a specifikace mohou být změněny bez předchozího upozornění, tiskové chyby vyhrazeny.